

(19)日本国特許庁 (J P)

(12) 公開特許公報 (A)

(11)特許出願公開番号

特開平10-56661

(43)公開日 平成10年(1998) 2月24日

(51)Int.Cl. ⁸	識別記号	庁内整理番号	F I	技術表示箇所
H 0 4 Q	3/52		H 0 4 Q 3/52	C
H 0 4 B	10/02		H 0 4 B 9/00	T

審査請求 有 請求項の数 4 O L (全 11 頁)

(21)出願番号 特願平9-128493
 (62)分割の表示 特願平1-334343の分割
 (22)出願日 平成1年(1989)12月21日
 (31)優先権主張番号 特願平1-302703
 (32)優先日 平1(1989)11月20日
 (33)優先権主張国 日本 (J P)

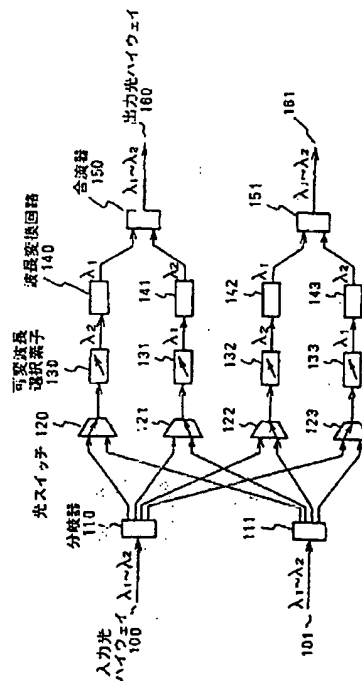
(71)出願人 000004237
 日本電気株式会社
 東京都港区芝五丁目7番1号
 (72)発明者 西尾 誠
 東京都港区芝五丁目7番1号 日本電気株式会社内
 (74)代理人 弁理士 京本 直樹 (外2名)

(54)【発明の名称】 波長分割光交換機

(57)【要約】

【課題】 信号を波長分割多重し、波長を入れ換えることにより、光通信の交換を可能にし光部品の所要量の削減を図る。

【解決手段】 光スイッチ120~123が同一の入力光ハイウェイからの波長多重光信号を分岐器110~111経由で各々可変波長選択素子130~133へ切り換えて入射させ、そして可変波長選択素子130~133が同一の波長の光信号を選択することにより、入射される光信号を同時に複数の出線へ接続する分岐接続を行うことも可能である。入力回線数m・n出力回線数m・n波長分割多重度nの場合は可変波長選択素子と波長交換回路の所要量は共にm・n個となり合計は2m・n個となり、光学部品の所要量を少なくすることができる。



【特許請求の範囲】

【請求項1】 n 個の波長 λ_1 、 λ_2 、 \dots 、 λ_n に波長分割多重されてくる m 1個の入力光ハイウェイ上の光信号を、 n 波長分割多重された m 2個の出力光ハイウェイに交換出力する波長分割光交換機であって、

(a)前記 m 1個の入力光ハイウェイの各々に対して、1個ずつ設けられた分岐器であり、各々は接続された入力光ハイウェイの波長多重光信号 m 2 \times n 個に分岐して出力する分岐器である m 1個の分岐器、

(b)前記 m 2個の出力光ハイウェイの各々に対して n 個ずつ設けられ、その各々は m 1個の入力端子を有し、その m 1個の入力端子には前記 m 1個の分岐器の出力が1つずつ供給され、供給された m 1個の入力光信号を1つ選択して出力する m 2 \times n 個の光スイッチ、

(c)前記 m 2個の出力光ハイウェイの各々に対して n 個ずつ設けられ、前記 m 2 \times n 個の光スイッチの各々に対して1個ずつ設けられた可変波長選択素子であり、各々は波長 λ_1 、 λ_2 、 \dots 、 λ_n の中で所望の波長の光信号を1個選択出力する可変波長選択素子である m 2 \times n 個の可変波長選択素子、

(d)前記 m 2個の出力光ハイウェイの各々に対して n 個ずつ設けられた波長変換回路であり、この n 個の波長変換回路は、入力された光信号の波長を波長 λ_1 、 λ_2 、 \dots 、 λ_n の中で相互に異なる予め固定された波長の光信号へ変換して出力する波長変換回路である m 2 \times n 個の波長変換回路、

(e)その出力が前記 m 2個の出力光ハイウェイに1個ずつ接続された合流器であり、各々はその n 個の入力端子に前記 m 2個の出力光ハイウェイの各々に対して設けられた n 個の波長変換回路の出力が供給され、供給された n 個の光信号を合流して出力する合流器である m 2個の合流器、とから構成されることを特徴とする波長分割光交換機。

【請求項2】 n 個の波長 λ_1 、 λ_2 、 \dots 、 λ_n に波長分割多重されてくる m 1個の入力光ハイウェイ上の光信号を、 n 波長分割多重の m 2個の出力光ハイウェイに交換出力する波長分割光交換機であって、

(a)前記 m 1個の入力光ハイウェイに対して1個ずつ設けられた分岐器であり、各々は接続された入力光ハイウェイの光信号を n 個に分岐して出力する分岐器である m 1個の分岐器、

(b)前記 m 1個の入力光ハイウェイの各々に対して n 個ずつ設けられた固定波長選択素子であり、各々は、それぞれ波長 λ_1 、 λ_2 、 \dots 、 λ_n の中で、相互に異なる波長の光を1個選択出力する固定波長選択素子である m 1 \times n 個の固定波長選択素子、

(c)前記 m 1 \times n 個の固定波長選択素子に対して、1個ずつ設けられた可変波長変換回路であり、各々は入力された波長の光信号を、指定された波長の光信号に変換して出力する可変波長変換回路である m 1 \times n 個の可変

波長選択回路、

(d)前記 m 1 \times n 個の可変波長変換回路の各々に対して1個ずつ設けられた光スイッチであり、各々は m 2個の出力端子を有し供給された光信号を指定された出力端子に接続する光スイッチである m 1 \times n 個の光スイッチ、

(e)その出力が前記 m 2個の出力光ハイウェイに1個ずつ接続された m 2個の合流器であり、各々はその m 1 \times n 個の入力には前記 m 1 \times n 個の光スイッチの出力が1つずつ供給され、供給された m 1 \times n 個の入力光信号を合流して出力する合流器である m 2個の合流器、とから構成されることを特徴とする波長分割光交換機。

【請求項3】請求項1に記載の m 1個の分岐器の各々が、供給された光信号を m 2個に分岐して出力する1個の1入力 m 2出力分岐器と、前記1入力 m 2出力の分岐器出力を n 個に分岐して出力する m 1個の1入力 n 出力分岐器とから構成されることを特徴とする請求項1記載の波長分割光交換機。

【請求項4】請求項2に記載の m 2個の合流器の各々が、供給された n 個の光信号を合流して出力する m 1個の n 入力1出力合流器と前記 n 入力1出力の合流器 m 1個の出力を合流して出力する1個の m 1入力1出力合流器とから構成されることを特徴とする請求項2記載の波長分割光交換機。

【発明の詳細な説明】

【0001】

【発明の属する技術分野】本発明は信号を波長分割多重し、波長を入れ換えることによって信号の交換を行う波長分割光交換機に関するものである。

【0002】

【従来の技術】伝送路に光ファイバを用いた光通信は、光ファイバが広帯域であることから多量の情報を伝送可能であることや、光ファイバが誘導雑音を受けない等の利点があることから、今後広く使用されるものと予想される。この光通信で使用される交換機には、光信号を光の領域で交換できる光交換機が望ましい。そのような光交換機として、複数の入力光ハイウェイから波長多重された光信号を入射し、所望の光信号の波長を所望の波長に変換した後に、所望の出力光ハイウェイへ出射することによって光信号の交換を行う光交換機が提案されている。(たとえば、黒柳他「波長分割型光交換の構成法の検討」電子情報通信学会光スイッチング時限研究会資料(1989年6月13日OSW89-1-6))。

【0003】図7はそのような従来の光交換機の構成を示す図であり、入力回線数4、出力回線数4、波長分割多重度2の場合を示している。以下図7を用いて入力光ハイウェイ100の波長 λ_1 と λ_2 を各々波長 λ_2 、 λ_1 の光信号へ変換した後に出力光ハイウェイ161、160へ出射させ、さらに入力光ハイウェイ101の波長 λ_1 と λ_2 を各々波長 λ_2 、 λ_1 の光信号へ変換した後

に出力光ハイウェイ160、161へ出射することを説明する。入力光ハイウェイ160から入射される波長 λ_1 と λ_2 の多重光信号は、1次スイッチ10の分岐器700経由で可変波長選択素子710、711へ入射される。また、入力光ハイウェイ101から入射される波長 λ_1 と λ_2 の多重光信号は、1次スイッチ10の分岐器701経由で可変波長選択素子712、713へ入射される。可変波長選択素子710、711、712、713は、各々入射される波長 λ_1 、 λ_2 の多重光信号から任意の波長の光信号を1つ選択し、波長変換回路720、721、722、723へ送出する。図7に示した例では、可変波長選択素子710、711は入力光ハイウェイ100から入射される波長 λ_2 、 λ_1 の光信号を各々選択し、また、可変波長選択素子712、713は、入力光ハイウェイ101から入射される波長 λ_2 と λ_1 の光信号を各々選択している。波長変換回路720、721は各々可変波長選択素子710、711の出力光信号の波長を共に λ_1 へと固定的に変換した後に、波長 λ_1 の光信号730、731へ送出する。また、波長変換回路722、723は各々可変波長選択素子712、713の出力光信号の波長を共に λ_2 へ変換した後に波長 λ_2 の光信号を合流器730、731へ送出する。合流器730で波長多重された光信号は2次スイッチ20の分岐器740経由で可変波長選択素子714、715へ入射され、そして合流器731で多重された光信号は2次スイッチ20の分岐器741経由で可変波長選択素子716、717へ入射される。可変波長選択素子714、715、716、717も、やはり入射される波長 λ_1 と λ_2 の多重光信号から任意の波長の光信号を1つ選択し、可変波長変換回路750、751、752、753へ各々送出する。図7に示した例では、可変波長選択素子714、715は、分岐器740経由で入射される多重光信号から各々波長 λ_2 、 λ_1 の光信号を選択している。また可変波長選択素子716、717は分岐器741経由で入射される多重光信号から各々波長 λ_2 、 λ_1 の光信号を選択している。可変波長変換回路750、751、752、753は各々可変波長選択素子714、715、716、717の出力光信号の波長を波長 λ_1 と λ_2 のどちらか任意の波長の光信号へ変換し、可変波長変換回路750と752は光信号を合流器760へそして可変波長変換回路751、753は光信号を合流器761へ各々送出する。図7に示した例では、可変波長変換回路750は可変波長選択素子714の出力光信号の波長 λ_1 を変換しないで、可変波長変換回路751は可変波長選択素子715の出力光信号の波長 λ_2 から λ_1 へ変換し、可変波長変換回路752は、可変波長選択素子716の出力光信号の波長 λ_2 を変換しないでそして可変波長変換回路753は、可変波長選択素子717の出力光信号の波長を λ_1 から λ_2 へ変換している。合流器760は可変波長変換回路750、752の出力光信号を多重した後に出力光ハイウェイ160へ送出する。また合流器761は可変波長変換回路751、753の出力光信号を多重した後に出力光ハイウェイ161へ送出する。

【0004】これらによって入力光ハイウェイ100から入射される波長 λ_1 と λ_2 の光信号は各々波長 λ_2 、 λ_1 の光信号へ変換された後、出力光ハイウェイ161、160へ出射され、さらに入力光ハイウェイ101から入射される波長 λ_1 と λ_2 の光信号は各々波長 λ_2 、 λ_1 の光信号へ変換された後、出力光ハイウェイ160、161へ出射される。そして、可変波長選択素子の710、711、712、713、714、715、716、717の選択波長および可変波長変換回路750、751、752、753の出力波長を任意の波長に設定することによって、入力光ハイウェイ100、101と出力光ハイウェイ161、160との間で光信号の交換を行うことが可能となる。

【0005】図8は、図7に示した波長変換回路720～723の具体例を示す図である。図8によれば、図7に示した波長変換回路720～723は、入力光ハイウェイ1241に入力端子を接続された1×2の光スイッチ1242と、この光スイッチ1242の第1の出力が入力された高周波発生素子1243と、この高周波発生素子1243の出力と、光スイッチ1242の第2の出力が入力された光合波器1244と、この光合波器1244の出力を入力とし、出力光ハイウェイ1246が出力に接続された注入型半導体レーザ1245を含む。入力光ハイウェイ1241から伝送された λ_i の波長の光信号は、 λ_i が注入型半導体レーザの固有の出力 λ_j より短い波長となる波長変換の場合は、光スイッチ1242によって、高周波発生素子1243を通らず光合波器1244へ直接入力される。一方 λ_i が λ_j より長い波

射される多重光信号から各々波長 λ_1 、 λ_2 の光信号を選択している。また可変波長選択素子716、717は分岐器741経由で入射される多重光信号から各々波長 λ_2 、 λ_1 の光信号を選択している。可変波長変換回路750、751、752、753は、各々可変波長選択素子714、715、716、717の出力光信号の波長を波長 λ_1 と λ_2 のどちらか任意の波長の光信号へ変換し、可変波長変換回路750と752は光信号を合流器760へそして可変波長変換回路751、753は光信号を合流器761へ各々送出する。図7に示した例では、可変波長変換回路750は可変波長選択素子714の出力光信号の波長 λ_1 を変換しないで、可変波長変換回路751は可変波長選択素子715の出力光信号の波長 λ_2 から λ_1 へ変換し、可変波長変換回路752は、可変波長選択素子716の出力光信号の波長 λ_2 を変換しないでそして可変波長変換回路753は、可変波長選択素子717の出力光信号の波長を λ_1 から λ_2 へ変換している。合流器760は可変波長変換回路750、752の出力光信号を多重した後に出力光ハイウェイ160へ送出する。また合流器761は可変波長変換回路751、753の出力光信号を多重した後に出力光ハイウェイ161へ送出する。

長となる波長変換の場合は光スイッチ1242に入力され、 λ_j より波長の短い光信号に変換され光合波器1244に入力される。以上の光スイッチ1242の切り換えは λ_i 、 λ_j の波長をデータとして記憶している通路制御部が行う。これによって光合波器1244の出力はいずれも λ_i より波長の短い光信号であり、注入型半導体レーザ1245へ注入することによって、注入型半導体レーザ1245は λ_j で発振し、出力光ハイウェイ1246へは λ_i から λ_j へ波長変換された光信号が送出される。

【0006】高周波発生素子1243は LiNbO_3 結晶等の非線形光学結晶によって実現できる。注入型半導体レーザ1245はたとえばプレーナストライプ型ダブルヘテロ構造の半導体レーザによって表現できる。注入型半導体レーザについての詳細は河口「半導体レーザの双安定発振」電子通信学会技術報告ED81-10、P7-13を参照されたい。

【0007】図9は、図7における可変波長変換回路750~753の具体例を示す図である。入力光信号51は光電変換器52で電気信号へ変換され変調器58へ送出される。変調器58へは、波長 λ_1 、 λ_2 の光源53、55の出力を光合流器56で合流した波長多重光から可変波長選択素子57で選択された波長の直流光が入力されており、光電変換器52の出力に応じて出力光信号52を射出する。図5は、入力光信号51の波長 λ_1 、可変波長選択素子57の選択波長が λ_2 の例を示してあり、 λ_1 の λ_2 への波長変換が行われている。あるいは特開昭63-64035号公報に記載の非線形光学素子を用いた波長変換回路を光電気変換器52と変調器58のかわりに用いれば光信号を電気に変換することなく、同様の効果が得られる。また光電変換器52の出力で可変波長光源を変調する構成も可能である。

【0008】

【発明が解決しようとする課題】このような波長分割光交換機では、波長多重度 n 、入力回線数 $m \cdot n$ 、出力回線数 $m \cdot n$ の光交換機を構成するためには、可変波長選択素子と波長変換回路を含む1次スイッチと可変波長選択素子と可変波長変換回路を含む2次スイッチとを2段に縦属接続する必要があり、従って可変波長選択素子、波長変換回路、可変波長変換回路の所要量は、各々 $2m \cdot n$ 個、 $m \cdot n$ 個、 $m \cdot n$ 個で、合計 $4m \cdot n$ 個となり、必要な光学部品の量が多くなり、装置が大規模化する問題があった。

【0009】本発明の目的は、光学部品の所要量の少ない波長分割光交換機を提供することにある。

【0010】

【課題を解決するための手段】第1の本発明の波長分割光交換機は、 n 個の波長 λ_1 、 λ_2 、 \dots 、 λ_n に波長分割多重されてくる m 1個の入力光ハイウェイ上の光信号を、 n 波長分割多重された m 2個の出力光ハイウェイに

交換出力する波長分割光交換機であって、(a)前記 m 1個の入力光ハイウェイの各々に対して、1個ずつ設けられた分岐器であり、各々は接続された入力光ハイウェイの波長多重光信号 m 2× n 個に分岐して出力する分岐器である m 1個の分岐器、(b)前記 m 2個の出力光ハイウェイの各々に対して n 個ずつ設けられ、その各々は m 1個の入力端子を有し、その m 1個の入力端子には前記 m 1個の分岐器の出力が1つずつ供給され、供給された m 1個の入力光信号を1つ選択して出力する m 2× n 個の光スイッチ、(c)前記 m 2個の出力光ハイウェイの各々に対して n 個ずつ設けられ、前記 m 2× n 個の光スイッチの各々に対して1個ずつ設けられた可変波長選択素子であり、各々は波長 λ_1 、 λ_2 、 \dots 、 λ_n の中で所望の波長の光信号を1個選択出力する可変波長選択素子である m 2× n 個の可変波長選択素子、(d)前記 m 2個の出力光ハイウェイの各々に対して n 個ずつ設けられた波長変換回路であり、この n 個の波長変換回路は、入力された光信号の波長を波長 λ_1 、 λ_2 、 \dots 、 λ_n の中で相互に異なる予め固定された波長の光信号へ変換して出力する波長変換回路である m 2× n 個の波長変換回路、(e)その出力が前記 m 2個の出力光ハイウェイに1個ずつ接続された合流器であり、各々はその n 個の入力端子に前記 m 2個の出力光ハイウェイの各々に対して設けられた n 個波長変換回路の出力が供給され、供給された n 個の光信号を合流して出力する合流器である m 2個の合流器、とから構成されることを特徴とする。

【0011】また第2の本発明の波長分割光交換機は、 n 個の波長 λ_1 、 λ_2 、 \dots 、 λ_n に波長分割多重されてくる m 1個の入力光ハイウェイ上の光信号を、 n 波長分割多重の m 2個の出力光ハイウェイに交換出力する波長分割光交換機であって、(a)前記 m 1個の入力光ハイウェイに対して1個ずつ設けられた分岐器であり、各々は接続された入力光ハイウェイの光信号を n 個に分岐して出力する分岐器である m 1個の分岐器、(b)前記 m 1個の入力光ハイウェイの各々に対して n 個ずつ設けられた固定波長選択素子であり、各々は、それぞれ波長 λ_1 、 λ_2 、 \dots 、 λ_n の中で、相互に異なる波長の光を1個選択出力する固定波長選択素子である m 1× n 個の固定波長選択素子、(c)前記 m 1× n 個の固定波長選択素子に対して、1個ずつ設けられた可変波長変換回路であり、各々は入力された波長の光信号を、指定された波長の光信号に変換して出力する可変波長変換回路である m 1× n 個の可変波長変換回路、(d)前記 m 1× n 個の可変波長変換回路の各々に対して1個ずつ設けられた光スイッチであり、各々は m 2個の出力端子を有し供給された光信号を指定された出力端子に接続する光スイッチであり m 1× n 個の光スイッチ、(e)その出力が前記 m 2個の出力光ハイウェイに1個ずつ接続された m 2個の合流器であり、各々はその m 1× n 個の入力には前記 m 1× n 個の光スイッチの出力が1つずつ供給さ

れ、供給された $m1 \times n$ 個の入力光信号を合流して出力する合流器である $m2$ 個の合流器、とから構成されることを特徴とする。

【0012】そして第3の初の波長分割光交換機は、 $m1$ 個の分岐器の各々が、供給された光信号を $m2$ 個に分岐して出力する1個の1入力 $m2$ 出力分岐器と、前記1入力 $m2$ 出力の分岐器出力を n 個に分岐して出力する $m1$ 個の1入力 n 出力分岐器とから構成されることを特徴とする。

【0013】そして第4の本発明の波長分割光交換機は、 $m2$ 個の合流器の各々が、供給された n 個の光信号を合流して出力する $m1$ 個の n 入力1出力合流器と前記 n 入力1出力の合流器 $m1$ 個の出力を合流して出力する1個の $m1$ 入力1出力合流器とから構成されることを特徴とする。

【0014】(作用)本発明の波長分割光交換機によれば、信号を波長分割多重し、波長を入れ換えることによって複数の入出力回線の間で光信号の交換を行うことが可能であり、一段構成なので従来よりも光学部品の所要量を少なくすることができる。

【0015】

【発明の実施の形態】図1は本発明の第1の実施例の波長分割光交換機を示す図である。入力回線数4、出力回線数4、波長分割多重度2の場合を示している。例として、入力光ハイウェイ100から入射される波長 λ_1 と λ_2 の光信号を各々波長 λ_1 と λ_2 の光信号へ変換した後に出力光ハイウェイ161、160へ出射させ、さらに入力光ハイウェイ101の波長 λ_1 と λ_2 の光信号を各々波長 λ_2 、 λ_1 の光信号へ変換した後に、出力光ハイウェイ160、161へ出射する場合について説明する。入力光ハイウェイ100から入射された波長 λ_1 と λ_2 の多重光信号は、分岐器110経由で光スイッチ120、121、122、123へ入射される。また入力光ハイウェイ101から入射された波長 λ_1 と λ_2 の多重光信号も、分岐器111経由で光スイッチ120、121、123へ入射される。光スイッチ120、121、122、123は分岐器110経由で入射される入力光ハイウェイ100からの多重光信号と分岐器111経由で入射される入力光ハイウェイ101からの多重光信号のどちらか一方を選択して可変波長選択素子130、131、132、133へ各々送出する。図1に示した例では、光スイッチ120と123が各々入力光ハイウェイ100からの多重光信号を可変波長選択素子130、133へ送出し、光スイッチ121と122が各々入力光ハイウェイ111からの多重光信号を可変波長選択素子131、132へ送出している。可変波長選択素子130、131、132、133は各々光スイッチ120、121、122、123から出力される波長 λ_1 と λ_2 の多重光信号から任意の波長の光信号を1つ選択し、光信号を波長変換回

路140、141、142、143へ送出する。図1の例では、可変波長選択素子130、131、132、133は各々入力光ハイウェイ100の波長 λ_2 の光信号、入力光ハイウェイ101の波長 λ_1 の光信号、入力光ハイウェイ101の波長 λ_2 の光信号、入力光ハイウェイ100の波長 λ_1 の光信号を選択している。波長変換回路140、141は各々可変波長選択素子130、131からの出力光信号の波長を固定的に λ_1 、 λ_2 へ変換した後、合流器150へ光信号を送出する。また波長変換回路142、143は各々可変波長選択素子132、133からの出力光信号の波長を λ_1 、 λ_2 へ固定的に変換した後、入力光信号を合流器151へ送出する。合流器150は波長変換回路140、141の出力光信号を多重した後に出力光ハイウェイ160へ送出し、そして合流器151は波長変換回路142、143の出力光信号を多重した後に出力光ハイウェイ161へ送出する。

【0016】これによって入力光ハイウェイ100から入射された波長 λ_1 と λ_2 の光信号は各々波長 λ_2 、 λ_1 の光信号へ変換された後、出力光ハイウェイ161、160へ出射され、さらに入力光ハイウェイ101の波長 λ_1 と λ_2 から入射された光信号は各々波長 λ_2 、 λ_1 の光信号へ変換された後、出力光ハイウェイ160、161へ出射される。以上説明してきたように図1に示す本発明の第1の実施例の波長分割光交換機は光スイッチ120、121、122、123が各々任意の入力光ハイウェイから入射される波長多重信号を可変波長選択素子130、131、132、133へ選択的に切り換えさらに、可変波長選択素子130、131、132、133の選択波長を任意の波長に変えることによって入力光ハイウェイ100、101と出力光ハイウェイ160、161との間で光信号の交換を行うことが可能となる。

【0017】さらに図1の波長分割光交換機では、光スイッチ120~123が同一の入力光ハイウェイからの波長多重光信号を分岐器経由で各々可変波長選択素子130~133へ切り換えて入射させ、そして可変波長選択素子130~133が同一の波長の光信号を選択することによって、入射される光信号を同時に複数の出線へ接続する分岐接続を行うことも可能である。そして、図1に示す本発明第1の実施例の波長分割光交換機は一段構成なので、例えば入力回線数 $m \cdot n$ 、出力回線数 $m \cdot n$ 、波長分割多重度 n の場合には、可変波長選択素子と波長変換回路の所要量は共に $m \cdot n$ 個となり、従ってこれらの合計は $2m \cdot n$ 個となり、図3に示した従来の波長分割光交換機に比べて光学部品の所要量を少なくすることができる。

【0018】図2は本発明第2の実施例の波長分割光交換方式を示す図であり、やはり入力回線数4、出力回線数4、波長分割多重度2の場合である。図1と同様に例

として入力光ハイウェイ100から入射される波長 λ_1 と λ_2 の光信号を各々波長 λ_2 、 λ_1 の光信号へ出射した後に、出力光ハイウェイ160、161へ出射し、さらに入力光ハイウェイ101から入射される波長 λ_1 と λ_2 の光信号を各々波長 λ_2 、 λ_1 の光信号へ変換した後に、出力光ハイウェイ161、160へ出射する場合について説明する。入力光ハイウェイ100から入射される波長 λ_1 と λ_2 の多重光信号は、分岐器200経由で固定波長選択素子210、211へ入射される。また、入力光ハイウェイ101から入射される波長 λ_1 と λ_2 の多重光信号は、分岐器201経由で固定波長選択素子212、213へ入射される入力光ハイウェイ100からの多重光信号から各々波長 λ_1 、 λ_2 の光信号のみを固定的に選択し光信号を可変波長変換回路220、221へ出射する。また固定波長選択素子212、213は、入射される入力光ハイウェイ101からの多重光信号から各々波長 λ_1 、 λ_2 の光信号のみをやはり固定的に選択し、光信号を可変波長変換回路222、223へ出射する。可変波長変換回路220、221、222、223は各々固定波長選択素子210、211、212、213の出力信号の波長を λ_1 、 λ_2 のどちらか一方の波長の光信号へ変換した後、光信号を光スイッチ230、231、232、233へ送出する。図2に示した例では、可変波長変換回路220、221、222、223は各々入射される光信号の波長を λ_2 、 λ_1 、 λ_2 、 λ_1 へ変換している。光スイッチ230、231、232、233は入射される光信号を合流器240と241のどちらか一方へ選択的に切り換える。

【0019】そして合流器240、241は光スイッチ230、231、232、233の出力光信号を合流した後、波長多重光信号を各々出力光ハイウェイ160、161へ出力する。

【0020】図2に示した例では、光スイッチ230、233は、各々可変波長変換回路220、223の出力光信号を合流器241へ切り換え、また、光スイッチ231、232は各々可変波長変換回路221、222の出力光信号を合流器240へ切り換えている。

【0021】これによって入力光ハイウェイ100の波長 λ_1 と λ_2 の光信号は各々波長 λ_2 、 λ_1 の光信号へ変換された後、出力光ハイウェイ160、161へ出射され、さらに入力光ハイウェイ101の波長 λ_1 と λ_2 の光信号は、各々波長 λ_2 、 λ_1 の光信号へ変換された後出力光ハイウェイ161、160へ出射される。以上説明してきたように図2に示す本発明第2の実施例の波長分割光交換機は、可変波長変換回路220、221、222、223の出力波長を任意の波長に切り換え、さらに光スイッチ230、231、232、233が各々可変波長変換回路220、221、222、223からの出力光信号を出力光ハイウェイ160と161のどちらか一方へ切り換えることによって、入力光ハイウェイ

100、101と出力光ハイウェイ160、161との間で光信号の交換を行うことが可能となる。そして図2に示す本発明の第2の実施例の波長分割光交換機も一段構成なので、入力回線数 $m \cdot n$ 、出力回線数 $m \cdot n$ 、波長分割多重度 n の場合には、固定波長選択素子と可変波長変換回路の所要量は共に $m \cdot n$ 個となり、従ってこれらの合計は図1の場合と同じく $2m \cdot n$ 個となり、やはり図7に示した従来の波長分割光交換機に比べて光学部品の所要量を少なくすることができる。

【0022】図3は本発明の第3の実施例の波長分割光交換機を示す図であり、図1の 1×4 の分岐器110を分割して3個の 1×2 分岐器300、302、304で構成し、さらに図1の 1×4 の分岐器111を分割して3個の 1×2 分岐器301、303、305で構成したものである。図3に示す光交換機は、以上のような構成にすることによって、光通路310、311を各々モジュールとすることが可能となり、図3の分岐器300、301と光通路310、311間の光配線を軽減できるという利点を有している。

【0023】図4は本発明の第4の実施例の波長分割光交換機を示す図であり、図2の 4×1 合流器240を分割して3個の 2×1 合流器400、402、404で構成し、さらに図2の 4×1 の合流器241を分割して3個の 2×1 合流器401、403、405で構成したものである。図4に示す光交換機は、以上のような構成にすることによって光通路410、411を各々モジュールとすることが可能となり、図4の光通路410、411と合流器404、405間の光配線を軽減できるという利点を有している。

【0024】図5は本発明に関連する波長分割光交換機であり、各加入者からの光信号の交換を行う、加入者交換機で、入力回線数4、出力回線数4、波長分割多重度2の場合を示している。例として入力端子500、501、502、503から入射される光信号を出力端子533、530、532へ切り換える場合について説明する。入力端子500、501、502、503は各々波長変換回路140、141、142、143の入力端子を接続されており、波長変換回路140、141、142、143は各々入力端子500、501、502、503から入射される光信号の波長を λ_1 、 λ_2 、 λ_1 、 λ_2 と固定的に変換する。波長変換回路140、141は出力光信号をスターカブラ510へ、波長変換回路142、143は出力光信号をスターカブラ511へ各々送出する。スターカブラ510は波長変換回路140、141からの光信号を波長多重した後、分岐器520、522へ多重光信号を送出しそしてスターカブラ511は波長変換回路142、143からの光信号を波長多重した後に分岐器521、523へ多重光信号を送出する。

【0025】分岐器520、521は共に光スイッチ1

20、121へ波長多重光信号を分岐し、分岐器522、523は共に光スイッチ122、123へ多重光信号を分岐する。光スイッチ120、121は分岐器520、521経由で入射される多重光信号のどちらか一方を選択して、可変波長選択素子130、131へ各々送出する。また光スイッチ122、123は分岐器522、523経由で入射される多重光信号のどちらか一方を選択して、可変波長選択素子132、133を各々送出する。図5に示した例では、光スイッチ120、121、122、123は各々分岐器520、521、522、523経由で入射される波長多重光信号を可変波長選択素子130、131、132、133へ切り換えている。可変波長選択素子130、131、132、133は各々光スイッチ120、121、122、123から出力される波長 λ_1 と λ_2 多重光信号から任意の波長の光信号を1つ選択し、光信号を出力端子530、531、532、533へ送出する。図5の例では、可変波長選択素子130、131、132、133は各々波長 λ_2 の光信号、波長 λ_1 の光信号、波長 λ_2 の光信号、波長 λ_1 の光信号を選択している。

【0026】以上によって入力端子500、501、502、503から入射される光信号は各々出力端子533、530、531、532へ切り換えられる。従って、図5に示す本発明に関連する波長分割光交換機は、光スイッチ120、121、122、123が任意の波長多重光信号を可変波長選択素子130、131、132、133へ切り換えさらに、可変波長選択素子130、131、132、133の選択波長を任意の波長に変えることによって、入力端子500、501、502、503と出力端子530、531、532、533との間で光信号の交換が可能である。

【0027】さらに図5の波長分割光交換機では、光スイッチ120~123が同一の波長多重光信号を各々可変波長選択素子130~133へ切り換えて入射させ、そして可変波長選択素子130~133が同一の波長の光信号を選択することによって、入射される光信号を同時に複数の出力端子へ接続する分岐接続を行うことも可能である。そして図5に示す本発明に関連する波長分割光交換機も1段構成なので、波長分割多重度 n 、入力回線数、出力回線数が共に $m \cdot n$ の場合には、波長変換回路と可変波長選択素子の所要量は共に $m \cdot n$ 個となり、従ってこれらの合計は図1と等しく $2m \cdot n$ 個と少なくすることができる。

【0028】図6は本発明に関連する波長分割光交換機を示す図であり、やはり、各加入者からの光信号の交換を行う加入者交換機で、図5と同様に、入力回線数4、出力回線数4、波長分割多重度2の場合を示している。例として入力端子500、501、502、503から入射される光信号を出力端子533、530、531、532へ切り換える場合について説明する。入力端子5

00、501、502、503は各々可変波長変換回路220、221、222、223の入力端子と接続されており、可変波長変換回路220、221、222、223は各々入力端子500、501、502、503から入射される光信号の波長を λ_1 、 λ_2 のどちらか一方の波長の光信号へ変換した後、光スイッチ230、231、232、233へ光信号を送出する。図6に示した例では、可変波長変換回路220、221、222、223は各々入力端子500、501、502、503から入射される光信号の波長を λ_2 、 λ_1 、 λ_2 、 λ_1 へと変換している。光スイッチ230、231は入射される光信号を合流器600、601のどちらか一方へ選択的に切り換える。また光スイッチ232、233は入射される光信号を合流器602、603のどちらか一方へ選択的に切り換える。図6に示した例では、光スイッチ230は可変波長変換回路220の出力光信号を合流器601へ、光スイッチ231は可変波長変換回路221の出力光信号を合流器600へ、また光スイッチは可変波長変換回路222の出力光信号を合流器602へ、そして光スイッチ233は可変波長変換回路223の出力光信号を合流器603へ各々切り換えている。合流器600、601は光スイッチ230、231からの光信号を合流した後、各々光信号をスターカプラ510、511へ送出する。また合流器602、603は光スイッチ232、233からの光信号を合流した後、各々光信号をスターカプラ510、511へ送出する。スターカプラ510は波長多重光信号を固定波長選択素子210、211へ分岐し、またスターカプラ511は波長多重光信号を固定波長選択素子212、213へ分岐する。固定波長選択素子210、211、212、213は波長 λ_1 、 λ_2 の多重光信号から各々固定的に波長 λ_1 、 λ_2 、 λ_1 、 λ_2 の光信号を選択して出力端子530、531、532、533へ出射する。以上により、入力端子は500、501、502、503から入射される光信号は各々出力端子533、530、531、532へ切り換えられる。従って図6に示す本発明に関連する波長分割光交換機は、可変波長変換回路の出力波長を任意の波長へ変え、そして光スイッチ230、231が入射される光信号を合流器600、601のどちらか一方へ切り換え、さらに光スイッチ232、233が入射される光信号を合流器602、603のどちらか一方へ切り換えることによって、入力端子500、501、502、503と出力端子530、531、532、533との間で光信号の交換を行うことが可能である。そして、図6に示す本発明に関連する波長分割光交換機も1段構成なので、波長分割多重度 n 、入力回線数、出力回線数が共に $m \cdot n$ の場合には、可変波長変換回路と固定波長選択素子の所要量は共に $m \cdot n$ 個となり、従ってこれらの合計は、やはり図1と等しく $2m \cdot n$ 個と少なくすることができる。

【0029】

【発明の効果】以上述べたように本発明の波長分割光交換機は複数の入力回線と複数の出力回線の間で光信号の交換を行うことが可能であり、一段構成なので従来よりも光学部品の所要量を少なくすることができる。

【図面の簡単な説明】

【図1】本発明実施例を示す図。

【図2】本発明実施例を示す図。

【図3】本発明実施例を示す図。

【図4】本発明実施例を示す図。

【図5】本発明に関連する波長分割光交換機を示す図。

【図6】本発明に関連する波長分割光交換機を示す図。

【図7】従来の波長分割光交換機を示す図。

【図8】図1、図3、図5の波長変換回路140~143、および図7の波長変換回路720~723、の一具体例を示す図。

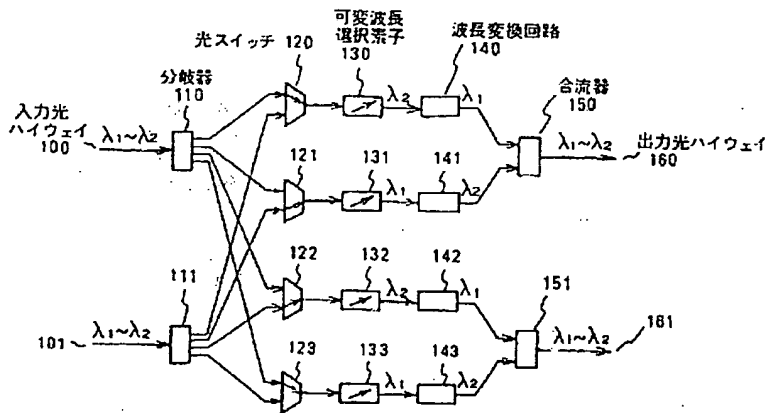
【図9】図2、図4、図6の可変波長変換回路220~223および図7の可変波長変換回路750~753の一具体例を示す図である。

【符号の説明】

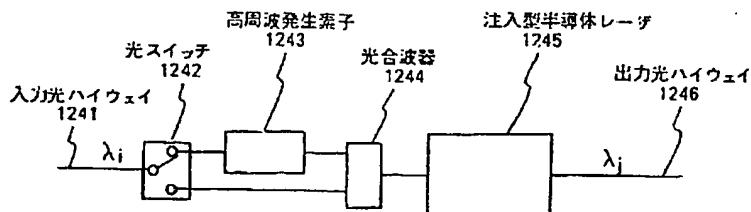
- 100, 101 入力光ハイウェイ
- 110, 111, 200, 201, 520~523, 700, 701, 740, 741 分岐器
- 120~123, 230~233 光スイッチ

- 130~133, 710~717 可変波長選択素子
- 140~143, 720~723 波長変換回路
- 150, 151, 240, 241, 400~405, 510, 511, 600~603, 730, 731, 760, 761 合流器
- 160, 161 出力光ハイウェイ
- 210~213 固定波長選択素子
- 220~223, 750~753 可変波長変換回路
- 500~503 入力端子
- 510, 511 スターカブラ
- 530~533 出力端子
- 1241 入力光ハイウェイ
- 1242 光スイッチ
- 1243 高周波発生素子
- 1244 光合波器
- 1245 注入型半導体レーザ
- 1246 出力光ハイウェイ
- 51 入力光信号
- 52 光電変換器
- 53, 55 光源
- 56 光合流器
- 57 可変波長選択素子
- 58 変調器

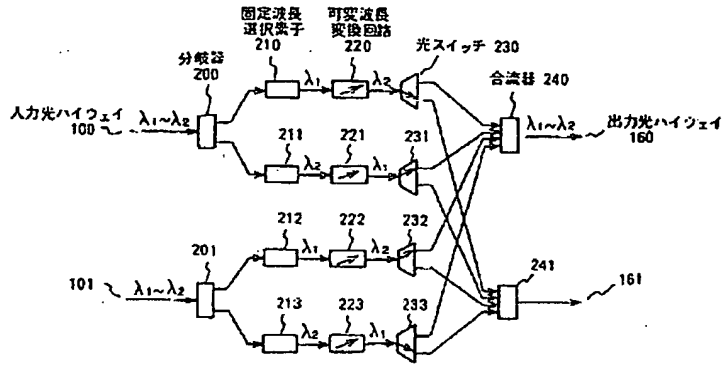
【図1】



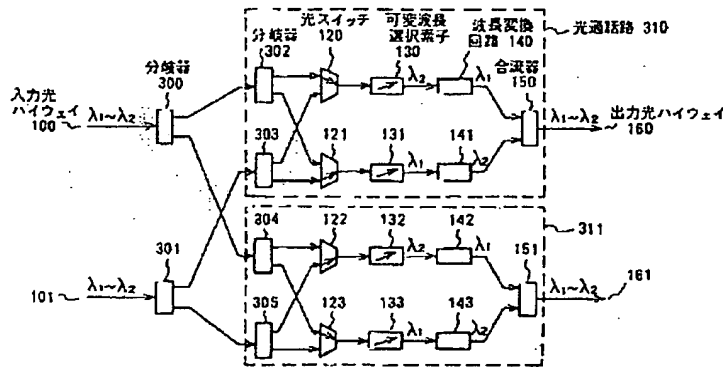
【図8】



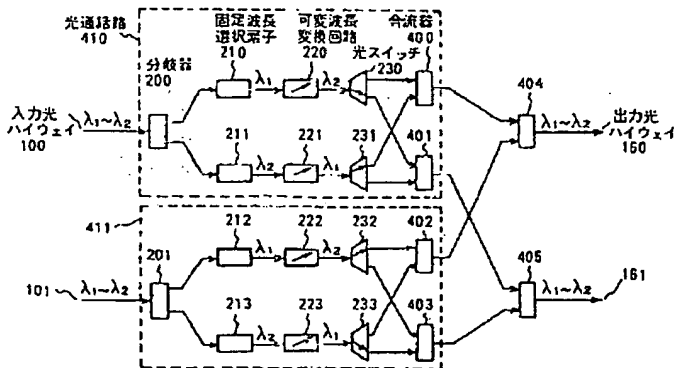
【図2】



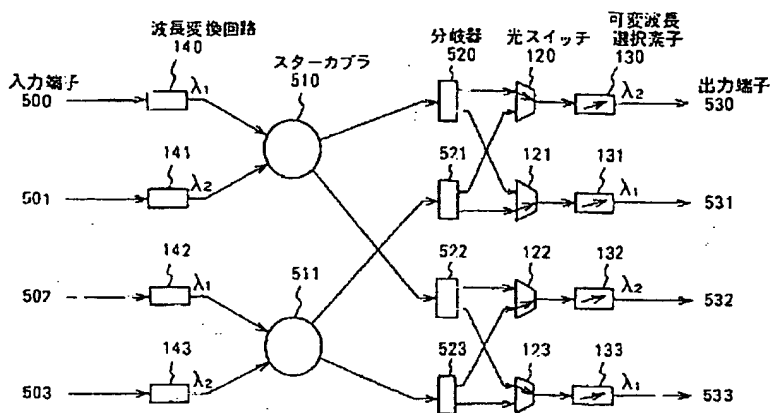
【図3】



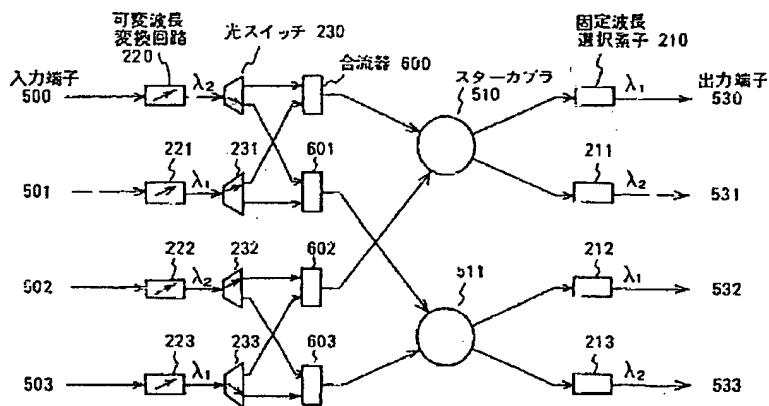
【図4】



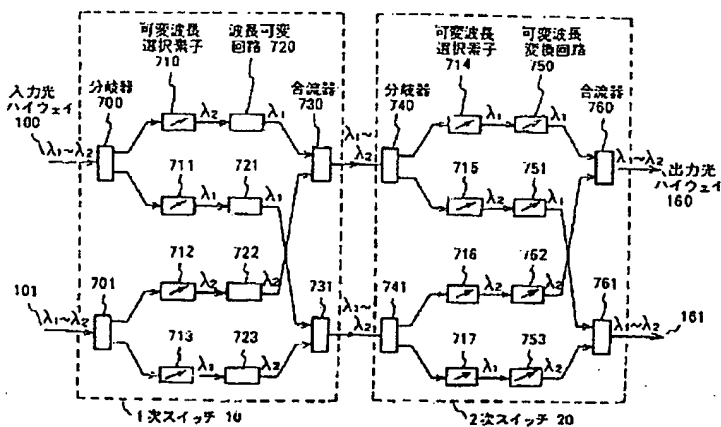
【図5】



【図6】



【図7】



【図9】

